

別添

## 輸出食肉認定施設における検査実施要領

(作成日) 令和2年4月1日  
(最終改正日) 令和4年12月27日

厚生労働省医薬・生活衛生局食品監視安全課

I	と畜検査の方法.....	3
II	米国等向け輸出食肉に係る指名検査員による検証 .....	8
III-1	米国、カナダ、香港及びオーストラリアに輸出される食肉に係る残留物質等モニタリング実施要領.....	28
III-2	EU等に輸出される食肉に係る残留物質等モニタリング実施要領..	31
IV	指名検査員の検査等業務に係るパフォーマンス評価実施要領.....	36
V	STEC 検査の検体採取及び検証.....	40
	(別紙様式1) 遵守事項違反の分類 .....	45
	(別紙様式2) FSIS Directive 5400.5.....	46
	(別紙様式3) 指名検査員の検証の概要 .....	47
	(別紙様式4) 検査記録様式.....	48
	(別紙様式5) 検体封印シール様式 .....	49
	(別紙様式6) 梱包封印シール様式.....	50

## I と畜検査の方法

### 1 一般事項

- (1) 「アメリカ合衆国向け輸出食肉の取扱要綱」、「カナダ向け輸出牛肉の取扱要綱」、「香港向け輸出牛肉の取扱要綱」、「英国、欧州連合、スイス、リヒテンシュタイン及びノルウェー向け輸出食肉の取扱要綱」、「オーストラリア向け輸出食肉の取扱要綱」及び「アルゼンチン向け輸出食肉の取扱要綱」(以下「各認定要綱」という。)に基づき、アメリカ合衆国(以下「米国」という。)、カナダ、香港、EU、オーストラリア及びアルゼンチンへ食肉を輸出可能として認定されたと畜場において実施されると畜検査については、この基準に基づいて生体検査及びとさつ後検査(頭部検査、内臓検査及び枝肉検査)、検査結果に基づく措置並びに検印の押印を行うものとし、この基準に定めるもの以外については、「と畜検査実施要領(昭和47年5月27日環乳第48号)」により実施するものとする。
- (2) 検査すべき疾病の範囲及び検査結果に基づく措置
  - ア 検査すべき疾病の範囲はと畜場法第14条第6項に基づくこととする。
  - イ 検査結果に基づく措置はと畜場法施行規則第16条に基づくこととするが、黄疸(広範囲のもの)及び腫瘍(悪性なもの、転移病巣が認められるもの)については全身症状を呈さないものであっても全部廃棄とする。

### 2 生体検査

- (1) 生体検査の方法
  - ア 検査は110ルクス以上の照度を有する場所で行うこと。
  - イ 生体検査はけい留状態、歩様、姿勢、元気、栄養状態、体表等を左右両側から望診すること。
  - ウ 望診により異常等が見られたものは別に保定し、さらに触診等を行うこと。
  - エ EU向けに輸出する牛については、生体検査はと畜場搬入後24時間以内及びとさつ前24時間以内に行うこと。
- (2) 生体検査により異常等を認めた場合
  - ア 必要に応じ当該獣畜の体温測定を行うとともに、精密検査等が必要な場合は、「保留」と明記された黄色の標識を付け、他の健康畜と隔離すること。
  - イ 疾病にかかり又はその疑いのある獣畜を病畜と室に搬入して、とさつ・解体をした場合、病畜と室に搬入した獣畜のと体、内臓、皮等は、検査の結果、合格したものであっても健康畜のとさつ・解体及び分割施設への搬入を行わないこと。

ウ とさつ・解体禁止と判断されたものについては、「とさつ・解体禁止」と明記された赤色の標識を付けるとともに、焼却、消毒等の必要な措置をとること。

エ EU向けに輸出する牛については、動物福祉に関する規定が遵守されていない場合、施設が直ちに必要な是正措置及び再発防止措置を講じることを確認すること。

### 3 とさつ後検査

#### (1) 一般的留意事項

とさつ後検査は頭部、内臓及び枝肉検査に分けて実施するものとするが、各検査は相互に関連をもって行うこと。

#### (2) 頭部検査

##### ア 頭部の形状等の検査

頭部の形状、左右対称性等全体について観察し、特に次の異常がないか留意して検査する。EU向けに輸出する牛については、口腔内及び口峽の状態等全体についても観察し、次の異常がないか留意して検査すること。

(ア) 膿瘍、腫瘍の有無

(イ) 下顎の放線菌病の病変

(ウ) 伝染病を疑う口内炎の有無

(エ) 鼻腔、咽喉頭の各粘膜の水疱等の異常の有無

(オ) 特定部位（スタンニング孔から漏出した脳組織等）による可食部位の汚染

##### イ 頭部リンパ節の検査

次の4対、計8個のリンパ節について、原則として各4回以上細切を行い、異常の有無、特に結核性の病変がないか検査する。

(ア) 下顎リンパ節 (左右1対)

(イ) 外側咽頭後リンパ節 (左右1対)

(ウ) 内側咽頭後リンパ節 (左右1対)

(エ) 耳下腺リンパ節 (左右1対)

##### ウ 頭部筋肉の検査

内外両側の咬筋、翼突筋（計4カ所）を切開し、割面の囊虫の有無を検査する。

##### エ 舌の検査

舌は触診し、特に次の異常がないか留意して検査する。EU向けに輸出する牛については、扁桃は除去するか、扁桃を従業員が除去する場合にあつては、適切に扁桃が除去されたか確認すること。

- (ア) 舌、扁桃の結核性病変、特殊肉芽の増殖又は腫瘍の有無
  - (イ) 舌の放線菌病の病変
  - (ウ) 舌根部の気腫痘瘤
- (3) 内臓検査
- ア 肺の検査
- 肺門及び縦隔部位に存在する次のリンパ節、計5個について、原則として各4回以上細切を行い、異常の有無、結核性の病変がないか検査する。  
EU向けに輸出する牛については、肺を触診する。
- (ア) 左右気管支リンパ節 (2カ所)
  - (イ) 前部縦隔リンパ節 (1カ所)
  - (ウ) 中間部縦隔リンパ節 (1カ所)
  - (エ) 後部縦隔リンパ節 (1カ所)
- 気管、気管支及び肺は異常があった場合を除き、検査のために切開をする必要はない。
- 注1) 検査刀により肺実質や気管等を傷つけてはならない。
- 注2) リンパ節の細切にあたっては、周囲の結合組織又は脂肪組織の部分により保定すること。
- イ 心臓の検査
- 左右の心房、心室を切開するとともに、左心室の中隔の心筋層の断面及び心臓内側を望診し、次の異常がないか検査する。
- (ア) 心筋の病変の有無
  - (イ) 囊虫等の寄生虫の寄生の有無
  - (ウ) 心室の血液所見
  - (エ) 弁膜の異常の有無
  - (オ) 心内膜の異常の有無
- ウ 肝臓の検査
- (ア) 肝門部のリンパ節3カ所を、原則として各4回以上細切し、異常の有無を検査する。
  - (イ) 肝内胆管を切開(総胆管の部分の起点として、左右葉に向け切開)し、特に次の異常の有無について留意して検査する。
    - ① 胆管の肥厚、拡張
    - ② 寄生虫の寄生の有無等
  - (ウ) 肝実質の検査は望診及び触診により行い、特に右葉腎臓圧痕部分は膿瘍等の異常の有無に留意する。
- エ 消化管(食道から直腸まで)の検査
- (ア) 消化管の検査は望診及び触診により行うこととし、特に異常がない場合は切開する必要はない。

(イ) 第2胃の基部は触診により検査する。

(ウ) 胃、大腸及び小腸に付属するリンパ節及び腸間膜リンパ節を触診し、異常の有無を観察する。

注1) 消化管、膵臓、消化管に存在するリンパ節及び腸間膜リンパ、膀胱、子宮及び卵巣は望診又は触診において特に異常がある場合を除き切開しないこと。

注2) 検査刀により消化管を傷つけないこと。

オ 脾臓の検査

脾臓の切開はしないこと。

(4) 枝肉検査

ア 病理学的検査

枝肉の内側及び外側に存在する次の各リンパ節を上方から下方に触診及び望診し異常の有無を検査する。

[枝肉外側の各リンパ節]

(ア) 膝窩リンパ節

(イ) 座骨結節リンパ節

(ウ) 腸骨下リンパ節 (膝襞)

(エ) 腋窩リンパ節 (前肢内側)

(オ) 浅頸リンパ節

[枝肉内側の各リンパ節]

(ア) 座骨リンパ節

(イ) 仙骨リンパ節

(ウ) 深鼠径リンパ節

(エ) 浅鼠径リンパ節

(オ) 外腸骨リンパ節

(カ) 内腸骨リンパ節

(キ) 腰リンパ節

(ク) 腎リンパ節

(ケ) 肋間リンパ節

(コ) 胸骨リンパ節

(サ) 後深頸リンパ節

(シ) 中深頸リンパ節

イ 微生物学的検査

各認定要綱(「EU向け輸出食肉の取扱要綱」を除く)に規定する糞便、消化管内容物及び乳房内容物に関する衛生的なとさつ・解体の検証における判定は、それぞれ以下の基準に基づいて色調及び質感を観察するこ

とにより判定する。

(ア) 糞便及び消化管内容物

- ① 色調は黄、緑、又は褐色である。
- ② 質感は繊維質であり植物を含むこともある。
- ③ 異物の大きさは重要ではないが、異物が小さくなるにつれ色調及び質感の識別は困難になる。

(イ) 乳房内容物

- ① 色調は白又は軽い黄色である。
- ② 質感は水様性、粘着性又は凝乳状である。

#### 4 検印の押印

検査に合格した枝肉への押印は、と畜場法施行規則第 17 条に規定に基づき押印するほか、各認定要綱に基づき定める不正防止の基準により実施すること。

## II 米国等向け輸出食肉に係る指名検査員による検証

### 第1 一般衛生管理に係る指名検査員の検証

#### 1 目的

米国、カナダ、香港、EU、オーストラリア及びアルゼンチンに輸出する食肉（以下「米国等向け輸出食肉」という。）を取り扱うと畜場及び食肉処理施設（以下「米国等向け認定と畜場等」という。）における、施設・設備等の構造・材質、当該施設の従業員の製品の取り扱い、一般的な衛生管理について、当該施設が、これら施設・設備等の食肉の製造環境の粗悪化等による食肉の汚染等を適切に防止していることを検証するため、米国等向け認定と畜場等の指名検査員のうち作業前及び作業中点検を行う指名検査員（以下、「オフライン検査員」という。）が行うべき点検方法を定めるものである。

#### 2 対象

米国等向け認定と畜場等の施設・設備等の衛生管理及び当該施設で行われる全ての製品製造に関連する作業

#### 3 一般事項

指名検査員は、各認定要綱の規定に基づき、米国等向け認定と畜場等において、施設・設備等の管理及び従業員による製品の衛生的な取り扱い等、一般衛生管理について点検する。オフライン検査員は、それらの関係事項が米国等向け認定と畜場等が作成するマニュアル等に基づき適切に実施されていることを点検する。

#### 4 個別事項

オフライン検査員は、米国等向け認定と畜場等における、施設・設備等の構造・材質、機械・器具の構造・材質、換気、排水及び給水等の製品の製造に係る管理並びに従業員による製品の衛生的な取り扱い等、一般衛生管理が適切に実施されていることを判定するため、製品への汚染と関連づけられる表2-1の項目に注意して検証する。

表2-1

施設の構造	
番号	項目
1	壁、床、天井は必要に応じて清潔かつ衛生的に保持されているか。
2	建物、部屋等は適切に修理されているか。



3	建物、部屋等は製品を製造、保管等するために適切な広さであるか。
4	壁、床、天井、扉、窓等はねずみ・昆虫の侵入を防止するために適切に管理されているか。
5	交差汚染を防止するため、可食製品は不可食物と離されて製造、保管等されているか。
照明	
番号	項目
6	製品を適切に製造、保管等をするために照度及び色調は適切か。
7	機械・器具の衛生状態を判定するために照度及び色調は適切か。
8	手洗い所、更衣室、便所等の衛生状態を判定するために照度及び色調は適切か。
換気	
番号	項目
9	施設内の臭気や蒸気により製品が粗悪化しないよう、また製品が粗悪化した場合に製品由来の臭気が容易に判定できるよう、換気設備により適切に換気されているか。
10	換気設備により、結露が適切に管理されているか。
排水	
番号	項目
11	排水管により適切に排水されているか。
12	床に排水が貯留していないか。
13	排水の逆流を防止する構造の配管であり、排水管と製品製造のための給水管が交差しないように適切に設置されているか。
14	配管からの臭気の逆流が認められないか。
給水	
番号	項目
15	製造、掃除、従業員の使用のために、全ての場所において、最適の温度及び水圧により給水されているか。
16	水道水を使用している場合は、施設はその使用を証明する文書を保持しているか。
17	水道水以外の水を使用している場合は、施設はその使用水の水質検査を年2回以上（概ね半年毎）実施し、飲用適であることと証明する文書を保持しているか。
18	施設で使用する水の量は十分か。
19	製氷機は適切な修理が施され、衛生的に管理されているか。

更衣所・便所	
番号	項目
20	更衣所、便所は適切な修理が施され、衛生的に管理されているか。また、従業員数に応じた数、大きさか。
21	更衣所、便所は製品を製造、保管する部屋と離れているか。
22	便所内又はその近辺の手洗い所には、必要に応じて、給水・給湯設備、石けん、紙タオル等が整備されているか。
23	廃棄用容器は衛生的に管理されているか。
機械・器具	
番号	項目
24	製品の製造、保管に使用する機械・器具は衛生的であるか。
25	製品の製造、保管に使用する機械・器具は、指名検査員が実施する検査を妨げないように設置されているか。
26	不可食物を収容する容器は衛生的に管理されているか。
27	不可食物を収容する容器には明確な表示があるか。
衛生的な作業	
番号	項目
28	施設・設備、機械・器具の食品との全ての接触面は、必要に応じて洗浄・消毒され、衛生的に管理されているか。
29	施設・設備、機械・器具の食品との全ての非接触面は、必要に応じて洗浄・消毒により衛生的に管理されているか。
30	洗浄・消毒のために用いる薬剤等の化学物質は、使用上安全かつ効果的か。
31	洗浄・消毒のために用いる薬剤等の化学物質の安全性を確認できる文書を保持しているか。
32	製品の製造、保管において、製品が汚染されないよう適切に取り扱っているか。
33	食肉の細切を行うため、認定と畜場等に位置する別棟の食肉処理施設へ運搬する場合、適切に汚染防止措置及び温度管理が行われているか。
従業員の衛生	
番号	項目
34	製品を直接取り扱う従業員は衛生的に作業しているか。
35	製品を直接取り扱う作業者の作業着は清潔か。
36	作業着は毎日清潔なものに交換され、作業中、必要に応じて適宜交換

	されているか。
37	感染症患者又はそれが疑われる者及び手指に創傷等を有する者等、製品の微生物汚染の原因となる可能性がある者は、人の健康に有害又は粗悪な製品を製造する可能性のある業務から外されているか。
そ族・昆虫防除	
番号	項目
38	施設内外の敷地において、ねずみ・昆虫が営巣していないか。
39	施設のそ族・昆虫防除マニュアルに基づき、そ族・昆虫を適切に管理しているか。
40	そ族・昆虫駆除に使用する薬剤等の化学物質の安全性を確認できる文書を保持しているか。
41	そ族・昆虫駆除に使用する薬剤等の化学物質の使用方法に関する文書を保持しているか。
42	そ族・昆虫駆除のための薬剤等の化学物質は、施設が策定するそ族・昆虫管理に関するマニュアルに基づき適切に使用されているか。

## 第2 HACCP 方式による衛生管理に係る指名検査員の検証

### 1 目的

米国等向け認定と畜場等で作成・実施されている SSOP により製品の直接的な汚染又は粗悪化が防止され、HACCP 計画により製品の安全性が保証されていることを検証するため、オフライン検査員が行うべき点検方法を定めるものである。

### 2 対象

米国等向け認定と畜場等の施設・設備等の衛生管理及び当該施設で行われる製品の製造に関連する全ての作業

### 3 一般事項

オフライン検査員は、米国等向け認定と畜場等でとさつ・解体される獣畜及び枝肉について、各認定要綱に基づき当該施設が作成する SSOP、HACCP 計画及び各微生物検査が適切に実施されていることを検証する。

### 4 個別事項

オフライン検査員は、米国等向け認定と畜場等における SSOP、HACCP 計画及び各微生物検査が適切に実施されていることを判定するため、米国等向け認

定と畜場等が実施する SSOP、HACCP 計画及び各微生物検査について、特に表 2-2 の項目に注意して検証する。

表 2-2

SSOP (実施及びモニタリング)	
番号	項目
1	製造作業の前に実施する洗浄等の作業前手順を SSOP に規定しているか。
2	直接の製品汚染がないか。
3	従業員は SSOP に従って作業を行っているか。
4	SSOP はモニタリングの頻度 (最低 1 日 1 回) を規定しているか。
SSOP (維持管理)	
番号	項目
5	施設は SSOP の効果について定期的に評価しているか。
6	施設の構造・設備、機械・器具、従業員、工程等に変更があった場合、SSOP が見直されているか。
7	SSOP の変更の必要性を評価するために、SSOP の記録が定期的に点検されているか。
SSOP (改善措置)	
番号	項目
8	製品の汚染が確認された場合、衛生的な状態の回復、再発防止、汚染製品の廃棄等の改善措置を講じていたか。
9	改善措置には必要に応じた SSOP やその他関連手順の見直しが含まれているか。
SSOP (記録)	
番号	項目
10	SSOP の実施、モニタリング及び改善措置について毎日記録されているか。またその記録が保管されているか。
11	施設の責任のある従業員により、SSOP の実施、モニタリング及び改善措置の記録が検証されているか。
12	SSOP の記録は 1 年以上保管されているか。
13	SSOP の記録は施設の衛生状態を適切に反映しているか。
HACCP 計画 (危害分析)	
番号	項目
14	危害分析が終了しているか。

15	全ての危害を明らかにすることから危害分析を始めているか。
16	危害分析において危害の防止措置が定められているか。
17	全ての工程を含むフローチャートを基に危害分析が実施されているか。
18	危害分析において対象消費者が明らかにされているか。
19	危害分析により合理的に起こりやすい危害が明確にされているか。
20	製品の種類ごとに文書化された HACCP 計画を保持しているか。
21	HACCP 計画が意図通りに機能しているか確認されているか。
22	重要管理点のモニタリングと管理基準の適合性について、施設の記録から検証できるか。
23	重要管理点で管理基準からの逸脱が発生した場合に、重要管理点の管理状態が正常に戻した改善措置の適切性を確認できる記録を保管しているか。
HACCP 計画（モニタリング）	
番号	項目
24	HACCP 計画において、各重要管理点のモニタリング方法と頻度が明確にされているか。
25	HACCP 計画に規定したモニタリング方法が実施されているか。
26	HACCP 計画に規定した頻度でモニタリングが実施されているか。
HACCP 計画（検証）	
番号	項目
27	検証として、重要管理点のモニタリングに使用される計器の校正方法及びその頻度を明確にしているか。
28	HACCP 計画において、モニタリング及び改善措置の直接観察の方法及び頻度が明確にされているか。
29	HACCP 計画において、記録の確認の方法及び頻度が明確にされているか。
30	HACCP 計画において、検証の一部としての製品サンプリングが含まれているか。
31	HACCP 計画に規定された計器の校正が実施されているか。
32	HACCP 計画に規定された方法及び頻度により、モニタリング及び改善措置の直接観察が実施されているか。
HACCP 計画（記録）	
番号	項目
33	重要管理点のモニタリング結果として、実測値及び観察事項が記録さ

	れているか。
34	危害分析に係る補助文書を保持しているか。
35	重要管理点の決定に関する補助文書を保持しているか。
36	重要管理点では許容できる範囲で危害を防止できる管理方法が採用されているか。
37	補助文書は科学的、技術的であり、関連規制が考慮されているか。
38	補助文書は信頼性があるか。
39	重要管理点のモニタリング方法及びその頻度に関する補助文書を保持しているか。
40	検証の方法及び頻度に関する補助文書を保持しているか。
41	重要管理点のモニタリングの記録方法が明確にされているか。
42	HACCP 計画に基づく記録は、計測時間、温度等の実測値を含んでいるか。
43	重要管理点のモニタリング、検証、改善措置の記録には、枝肉番号、ロット番号等の製品を特定する情報及び記録日が含まれているか。
44	HACCP 計画に基づく記録は、モニタリング、検証、改善措置の実施直後に記録されているか。
45	各記録は記録者により署名されているか。
46	全記録は必要な保管期間を遵守しているか。
47	出荷ロットの重要管理点に関する記録を出荷前に確認しているか。
48	重要管理点において管理基準からの逸脱があった場合、逸脱の原因が特定されているか。
49	重要管理点において管理基準からの逸脱があった場合、改善措置によって原因が除去されたか。
50	重要管理点において管理基準からの逸脱があった場合、改善措置によって重要管理点の管理状態が正常に戻ったか。
51	重要管理点において管理基準からの逸脱があった場合、再発を防止するための措置が実施されたか。
52	重要管理点において管理基準からの逸脱があった場合、粗悪な製品又は人の健康に有害な製品等について、適切な廃棄等の措置により流通しないような措置が講じられたか。
53	予期しない危害が発生した場合、施設は影響を受けた全製品を隔離したか。
54	予期しない危害が発生した場合、施設は影響を受けた製品が出荷することができるか判断するために点検を実施したか。

55	予期しない危害が発生した場合、逸脱の再発を防止する観点から、HACCP 計画の再評価を実施したか。
HACCP 計画（再評価）	
56	HACCP 計画の再評価が実施されているか。
57	製造する製品に関する危害が新たに発生した場合、HACCP 計画の再評価を実施しているか。
58	製品の安全性に影響を及ぼす工程に変更があった場合、HACCP 計画の再評価を実施しているか。
各微生物検査	
59	各微生物検査のための検体収集手順を記載した文書を保持しているか。
60	手順書に規定された従業員、場所、頻度及び方法により検体が収集されているか。
61	（米国、カナダ、香港、オーストラリア及びアルゼンチン向け） 工程管理チャートまたは表により、少なくとも最近 13 回の大腸菌検査結果が示されているか。 （EU向け） 工程管理チャートまたは表により、一般生菌数及び腸内細菌科菌群検査については各検体及び日間平均検査結果、サルモネラ属菌検査については少なくとも 50 検体以上の検査結果が示されているか。

### 第 3 とさつ・解体処理に係る指名検査員の検証

#### 1 目的

米国等向け認定と畜場等における獣畜のとさつ・解体処理について、腸管出血性大腸菌 0157 及びサルモネラ等の病原微生物による作業中のと体の汚染が適切に防止されていることを検証するため、オフライン検査員が行うべき点検方法を定めるものである。

#### 2 対象

米国等向け認定と畜場等における獣畜のとさつ・解体工程に係る全ての作業及び生産される枝肉等の製品

#### 3 一般事項

オフライン検査員は、米国等向け認定と畜場等にとさつ・解体される獣畜及び生産された枝肉が、各認定要綱に基づき当該施設が作成し、実施する HACCP 方式による衛生管理（SSOP 及び HACCP 計画）に従い、各認定要綱に規定する

衛生的なとさつ・解体及び分割等の基準に基づき適切に処理されていることを検証する。

#### 4 個別事項

オフライン検査員は、とさつ・解体が衛生的に行われていることを判定するため、枝肉や製品の汚染に関連する工程について、特に表 2 - 3 の項目に注意して検証する。

表 2 - 3

生体受け入れ及びけい留	
番号	項目
1	病原微生物の汚染を減らすため、搬入される獣畜に対して適切な措置を講じているか。例えば、 <ul style="list-style-type: none"> <li>・動物の積み降ろし場所、及びけい留所を定期的に掃除しているか。</li> <li>・汚染を広げない適切な生体の洗浄を行っているか。</li> <li>・けい留所に浮遊する塵埃を減らすための水の噴霧を行っているか。</li> <li>・獣畜体表における糞便の蓄積（いわゆる「ヨロイ」）の程度を確認しているか。</li> </ul>
2	搬入される獣畜の体表の病原微生物汚染の程度を推定するための適切な方法を保持しているか。
3	搬入される獣畜の年齢や種類（例：廃用牛）に応じて、体表の病原微生物の汚染の程度が異なること等が衛生管理上の問題となる場合、その問題を解決するための措置を講じているか。
放血	
番号	項目
4	放血のための最初の切開時における外皮直下のと体の汚染を減らすため、適切な措置を講じているか。例えば、 <ul style="list-style-type: none"> <li>・適切な放血のための最小限の切開であるか。</li> <li>・1頭を処理するごとにと体に直接接触する手指とナイフの洗浄消毒をしているか（いわゆる1ナイフ・システム）。または、2ナイフ・システム（最初の切開時にと体に触れたナイフが洗浄消毒されている間に、別のナイフにより放血作業を行う）により放血を行っているか。</li> </ul>
剥皮	
番号	項目
5	外皮の切開時の病原微生物による汚染を低減するため、適切な措置を講じているか。例えば、



	<ul style="list-style-type: none"> <li>・ナイフやスチームバキューム等を用いることにより、切開部位の目視可能な汚染が除去されているか。</li> <li>・外皮、使用済みのナイフ、または手指によると体の汚染の防止に加えて、乳房の内容物によると体の汚染を防ぐよう乳房を除去しているか。</li> </ul>
6	<p>剥皮時のと体の相互汚染を減らすため、適切な措置を講じているか。</p> <p>例えば、</p> <ul style="list-style-type: none"> <li>・と体の汚染を防止にするために、ライン上の前後のと体とハイドプラーとの間に遮蔽を設置しているか。</li> <li>・ハイドプラー使用時に、外皮が揺れ動くことを抑えることにより、汚染物の大気中への浮遊を最小限にしているか。</li> <li>・ハイドプラー使用時に、外皮の汚染物がと体や作業従事者を汚染させる可能性を最小限にする手順となっているか。</li> <li>・剥皮後の外皮の体表側が、と体の剥皮後の部位に触れないように処理されているか。</li> <li>・ハイドプラーは、外皮、作業従事者の手指、作業衣、ナイフ、剥皮されたと体と接する部分が清潔に維持されているか。</li> <li>・作業従事者は汚れた手指、衣服、器具等により剥皮されたと体に触れていないか。</li> </ul>
7	と体間の接触及び相互汚染を防止するため、とさつ解体処理工程全体を通して、と体間に適切な距離を保つための適切な措置を講じているか。
肛門結紮	
番号	項目
8	<p>糞便等によると体の汚染を減らすため、適切な措置を講じているか。</p> <p>例えば、</p> <ul style="list-style-type: none"> <li>・作業従事者は肛門結紮のためのプラスチックの袋及び紐を衛生的に取り扱っているか。</li> <li>・作業従事者は汚れた手指、衣服、器具等でと体の剥皮後の部位に触れていないか。</li> </ul>
胸部切開	
番号	項目
9	<p>胸部切開時のと体への汚染を防止するため、適切な措置を講じているか。例えば、</p> <ul style="list-style-type: none"> <li>・作業従事者は胸部切開用の鋸及びナイフについて一頭を処理するごとに洗浄・消毒しているか。また、胃・腸管等の内臓への穿孔を防止する方法で器具を使用しているか。</li> </ul>

	<ul style="list-style-type: none"> <li>作業従事者は汚れた手指、衣服、器具等と体の剥皮後の部位に触れていないか。</li> </ul>
頭部除去	
番号	項目
10	<p>頭部、設備及び作業員の汚染を最低限にするため、適切な措置を実施しているか。例えば、</p> <ul style="list-style-type: none"> <li>頭部は消化管内容物及びスタンニング孔から漏出した脳組織等のSRMによる汚染を防止する方法で除去されているか。</li> <li>頭部は外表面の洗浄前に鼻腔と口腔を十分に洗浄する等、適切に洗浄されているか。</li> <li>と体の相互汚染及び塵埃の浮遊を最低限とするために、洗浄水の飛散を防止する措置を講じているか。</li> <li>作業従事者は汚れた手指、衣服、器具等で剥皮されたと体に触れていないか。</li> </ul>
11	<p>頭部の洗浄キャビネットを使用する場合には、適切な措置により、汚染の著しい部分が洗浄キャビネットに入らないこと、頭部を保持する器具が頭部を汚染させないこと及び洗浄キャビネットからの洗浄水の飛散が別の頭部に汚染しないことを防止しているか。</p>
内臓摘出	
番号	項目
12	<p>除去中の内臓自体の汚染を防止するため、適切な措置を講じているか。例えば、</p> <ul style="list-style-type: none"> <li>作業従事者は内臓摘出のための切開前に、と体について、トリミングやスチームバキューム等により目視可能な汚染を除去しているか。</li> <li>子宮はと体及び内臓への汚染を防止する方法で除去されているか。</li> </ul>
13	<p>内臓摘出中にと体への消化管内容物による汚染を防止するため、適切な措置を講じているか。例えば、</p> <ul style="list-style-type: none"> <li>作業従事者は、胃及び腸への穿孔を防止する方法でナイフを使用しているか。</li> <li>消化管内容物によると体の汚染は、施設が定めた手順に従い、適切な機会に除去されているか。</li> </ul>
背割り	
番号	項目
14	<p>背割りされたと体への微生物汚染を防止するため、適切な措置を講じているか。例えば、</p> <ul style="list-style-type: none"> <li>一頭を処理するごとに鋸及びナイフを洗浄・消毒しているか。</li> </ul>

	・背割りされたと体間の間隔は適切か。
枝肉洗浄	
番号	項目
15	枝肉の洗浄キャビネットを使用しているか。使用する場合は、と体への汚染を防止するため、適切な措置を講じているか。例えば、 ・洗浄キャビネットからの洗浄水の飛散は適切に管理されているか。 ・と体が洗浄キャビネットに入る前に、膿瘍、敗血症性傷変、寄生虫及び寄生虫病変などが適切に除去等されているか。

#### 第4 人道的な獣畜の取り扱い及びとさつに係る指名検査員の検証

##### 1 目的

米国等向け認定と畜場等においてとさつ・解体される獣畜について、動物福祉の観点から、生体の受入からとさつまで獣畜が人道的に取り扱われていることを検証するため、オフライン検査員が行うべき点検方法を定めるものである。

##### 2 対象

米国等向け認定と畜場等における獣畜の取り扱い方法及び環境

##### 3 一般事項

オフライン検査員は、米国等向け認定と畜場等でとさつ・解体される獣畜が、各認定要綱に定める人道的な獣畜の取り扱い及びとさつの基準に基づき適切に処理されていることを検証する。

##### 4 個別事項

オフライン検査員は、獣畜の取扱い及びとさつ・解体処理が人道的に行われていることを判定するため、米国等向け認定と畜場等における獣畜の取り扱いについて、特に表2-4の項目に注意して検証する。ただし、EU向け輸出認定と畜場においては、表2-5の項目に注意して検証する。

表2-4

悪天候下での獣畜の取り扱い	
番号	項目
1	著しい高温、低温等の悪天候下に獣畜が曝されることがないように対

	策を講じているか。
車両からの生体の積み降ろし	
2	積み降ろすための車両、スロープなどの施設の環境が獣畜に危害を与えるものではないか。
3	獣畜を車両から積み降ろす際、作業従事者は獣畜を必要以上に興奮させないように道具を取り扱っているか。
給水及び給餌	
4	けい留中の獣畜に常に給水しているか。
5	獣畜を24時間以上係留する場合は、給餌しているか。
けい留及び生体検査	
6	けい留及び生体検査する環境は、獣畜に危害を与えるものではないか。
7	獣畜を移動させる場合は、作業従事者は獣畜を必要以上に興奮させないように道具を取り扱っているか。
障害を有する獣畜の取り扱い	
8	歩行困難牛等の障害を有する獣畜を人道的に取り扱っているか。
転倒及び落下	
9	床等の施設の環境は獣畜が転倒や落下をしないような構造であるか。
効果的なスタンニング	
10	1回の打撃で確実に獣畜を無意識の状態にしているか。
11	効果的にスタンニングするため、獣畜は適切に保定されているか。
放血までの無意識の状態の確保	
12	獣畜は放血までに、また放血中も無意識の状態を保持しているか。

表 2-5

悪天候下での獣畜の取り扱い	
番号	項目
1	著しい高温、低温等の悪天候下に獣畜が曝されることがないように対策を講じているか。
車両からの生体の積み降ろし	
2	積み降ろすための車両、スロープなどの施設の環境が獣畜に危害を与えるものではないか。
3	ロープを使用して角、鼻環又は両脚を拘束、牽引等していないか。
4	獣畜に対し、手足又は器具による強打、過敏な部位の刺激、頭・耳・角・脚・尾等の牽引、鋭利な器具による突き立てを行っていないか。
5	獣畜を車両から積み降ろす際、作業従事者は獣畜を必要以上に興奮させないように道具を取り扱っているか。

6	電気ショックを与える器具を使用していないか。使用する場合は、移動し難い成牛のみに1秒以内で使用し、繰り返し使用していないか。
給水及び給餌	
7	けい留中の獣畜に常に給水しているか。
8	獣畜を12時間以上係留する場合は、給餌しているか。
けい留及び生体検査	
9	けい留及び生体検査する環境は、獣畜に危害を与えるものではないか。
10	ロープを使用して角、鼻環又は両脚を拘束していないか。
11	獣畜が障害を受けることがないように、また、必要に応じて、横臥、飲食ができるよう適切にロープを結さつしているか。
12	獣畜を移動させる場合は、作業従事者は獣畜を必要以上に興奮させないように道具を取り扱っているか。
13	電気ショックを与える器具を使用していないか。使用する場合は、移動し難い成牛のみに1秒以内で使用し、繰り返し使用していないか。
障害を有する獣畜の取り扱い	
14	隔離所が使用できる状態か。
15	歩行困難牛等の障害を有する獣畜を人道的に取り扱っているか。
転倒及び落下	
16	床、通路、タラップ等の施設の環境は獣畜が転倒や落下をしないような構造であるか。
効果的なスタンニング	
17	1回の打撃で確実に獣畜を無意識の状態にしているか。
18	効果的にスタンニングするため、獣畜は適切に保定されているか。
19	ロープを使用して角、鼻環又は両脚を拘束していないか。
放血までの無意識の状態の確保	
20	スタンニングから放血までの操作は、1頭の牛に対して連続して行っているか。
21	獣畜は放血までに、また放血中も無意識の状態を保持しているか。

## 第5 指名検査員による検証の手順

### 1 検証場所の区分

(1) 食肉衛生検査所は、米国等向け認定と畜場等について施設の構造設備等を考慮し、検証に要する時間が概ね均等となるよう次により検証場所を区分する。

ア 生体受入施設及びとさつ・解体施設のうち、概ね剥皮前の工程に関連す

- る区域
- イ とさつ・解体施設のうち、概ね剥皮後の工程に関連する区域（枝肉保管庫を含む。）
- ウ 食肉処理施設（製品搬出口を含む。）
- (2) 検証場所の区分は、施設の構造設備に変更があった場合等、必要に応じて見直すものとする。

## 2 検証の頻度等

- (1) 指名検査員の検証は、原則として、週1日以上頻度により施設周囲を含む施設の全ての場所について実施し（検証手法A）、当該週におけるその他の日にあっては上記1の(1)により区分した各場所のうちいずれか1ヵ所を無作為に選択して実施する（検証手法B）ものとする（表2-6）。
- (2) 検証は、現場調査並びに関連する記録及び文書の点検により実施し、検証結果については記録するものとする。なお、検証手法Bを用いる場合にあっては、検証手法Aでは点検することの困難な項目等についても重点的に検証すること。
- (3) 指名検査員は、各認定要綱に規定される米国等向け認定と畜場等の遵守事項違反の履歴等を踏まえ、計画的に検証を実施するものとする。

表2-6

検証手法	検証場所	検証頻度
A	施設における全ての場所（施設周囲も含む。）	週1日以上
B	下記の場所から無作為に1ヵ所を選出 ア 生体受入施設及びとさつ・解体施設のうち概ね剥皮前の工程に関連する区域 イ とさつ・解体施設のうち概ね剥皮後の工程に関連する区域（枝肉保管庫を含む。） ウ 食肉処理施設（製品出荷口を含む。）	週4日以上

## 第6 製品再検査

### 1 目的

米国等向け認定と畜場等で製造される製品（部分肉）について、製品の衛生・水準を確保するために指名検査員が行う検証の一手法として、製品再検査方法について定めるものである。

## 2 対象

米国等向け認定と畜場等で製造され、分割及び整形が終了した製品とする。なお、透明なシートで包装された製品等、包装の上から製品の状態を直接観察できる製品にあつては当該包装を除去することなく検査に供することができるものとする。

## 3 衛生管理責任者の義務

製品再検査に必要な補助、施設及び器具を指名検査員に提供する等、必要な協力を行うこと。

## 4 製品再検査の方法

- (1) 指名検査員による官能検査による。
- (2) 検査は週2日の頻度により実施し、検査実施日は指名検査員が無作為に決定する。
- (3) 指名検査員は、検査実施日に生産される製品重量により、表2-7に示された数の検体について、1検体あたり約5.4kgを無作為に採取する。
- (4) 指名検査員は採取した検体について、表2-8に示された基準により検査する。
- (5) 検査の結果、表2-8に示された基準に該当する項目が認められた検体については、指名検査員は衛生管理責任者に対してトリミング等の適切な措置を講じることを命じるものとする。
- (6) 判定は各ロットの検体の評価について、重度の合計値、中度の合計値、並びに重度、中度及び軽度の合計値をそれぞれ算出し、別表2-7を用いて以下のとおり判定すること。
  - ア 当該ロットの重度の合計値又は中度の合計値が別表2-7の不適の欄の数以上の場合は当該ロットを不合格とする。
  - イ 当該ロットの重度、中度及び軽度の合計値が別表2-7の不適の合計欄の数以上の場合は当該ロットを不合格とする。
- (7) 検査の結果、不合格となった場合、指名検査員は、当該施設に対してとさつ・解体及び分割等の工程について点検を命じるとともに、当該施設のSSOP及びHACCPシステムが不適切と判断された場合は、各認定要綱に規定する検証結果に基づく措置により対応すること。また、必要に応じ、指名検査員が行うと畜検査の方法について点検すること。
- (8) 検査の記録は1年間保存すること。

表2-7

1 ロットの重量	検体数	判定基準					
		重度		中度		合計	
		合格	不合格	合格	不合格	合格	不合格
-10, 886kg	12	0	1	0	1	1	2
10, 886- 27, 216kg	30	0	1	0	1	3	4
27, 216- 108, 860kg	47	0	1	0	1	4	5
108, 860- 226, 800kg	67	0	1	0	1	5	6
226, 800- 453, 600kg	89	0	1	1	2	6	7
453, 600kg-	120	0	1	1	2	8	9

表 2 - 8

食品安全又は公衆衛生上の欠陥		
項目	内容	評価
消化管内容物、糞便、乳房内容物	・肉眼で容易に確認できる汚染	重度
有害な異物	・健康被害の原因となる物質（有毒化学物質、鋭利な金属製、ガラス製及びプラスチック製破片等） ・大きな昆虫、衛生昆虫、製品の使用性に重大な影響を与えるあらゆる数と大きさの異物	重度
	・2.6cm 以上の木屑 ・46cm <sup>2</sup> を超える紙片又はプラスチック製包装 ・直径 1.3cm の円の面積を超える異物 ・健康上の影響がほとんどない異物（化学物質、硬質の異物等） ・5 つ以上の、製品の使用性に影響しない軽度な異物	中度
不良な状態		重度
病理学的及び寄生虫学的病変	・解体後検査でも確認可能な病変又は製品の受容性に重大な影響を与える病変（牛の枝肉表面に認められた 4 匹以上の	重度



	寄生虫等)	
	<ul style="list-style-type: none"> <li>解体後検査で確認できない病変及び製品の衛生に重大な影響を与えない病変</li> <li>人に感染しない寄生虫による病変（初期病変から進行したもの）</li> </ul>	中度
	<ul style="list-style-type: none"> <li>人に感染しない寄生虫の初期病変（牛肉に限っては、1～3カ所の関連する病変部位を1つの病変とする）</li> </ul>	軽度
骨片	<ul style="list-style-type: none"> <li>せき柱等の特定危険部位が含まれる又は含まれる疑いのある骨片</li> </ul>	重度

品質の欠陥		
項目	内容	評価
凝血塊	<ul style="list-style-type: none"> <li>整形の欠陥（刺し傷中の大きな凝血塊等）であって、長径16cmを超えるもの又は5個以上の小さなもの</li> </ul>	中度
	<ul style="list-style-type: none"> <li>長径4cmから16cm以下のもの</li> </ul>	軽度
外傷	<ul style="list-style-type: none"> <li>長径6.4cmを超える又は深さが2.6cmを超える外傷</li> <li>5つ以上の小さな外傷</li> </ul>	中度
	<ul style="list-style-type: none"> <li>長径2.6cm以上6.4cm以下又は深さが1.3cm以上2.6cm以下の外傷</li> </ul>	軽度
獣毛及び皮膚	<ul style="list-style-type: none"> <li>長径1.3cmを超える皮膚</li> <li>25（獣毛の総数を10で割り、四捨五入したもの）以上の獣毛 例) 34本の場合は4、35本の場合は4</li> </ul>	中度
	<ul style="list-style-type: none"> <li>長径1.3cm以下の皮膚</li> <li>10以上24以下の獣毛（獣毛の総数を10で割り、四捨五入したもの）</li> <li>1箇所の獣毛塊（獣毛の本数が多すぎて数えられないもの）</li> </ul>	軽度

無害な異物	<ul style="list-style-type: none"> <li>・紙片及びプラスチック製包装で 3.3cm<sup>2</sup> から 46cm<sup>2</sup> のもの</li> <li>・直径 0.4cm 以上 1.3cm 以下の円と同様の面積を覆う異物</li> <li>・1.0cm を超える牧草又は 3 本以上の 0.4cm 以上 1.0cm 以下の牧草</li> </ul> <p>※小さな傷又はゴミはカウントしないが、それらが製品の外見又は使用性に影響するものであれば、「その他」により判定する。</p>	軽度
遊離した軟骨等	・ 5 つ以上	中度
	・ 2.6cm 以上の筋組織の付着	軽度
しみ、退色域	<ul style="list-style-type: none"> <li>・直径 3.9cm を超えるもの</li> <li>・ 1 検体あたりのしみが 5 カ所以上のもので、製品の使用性に重大な影響を与えないもの</li> </ul>	中度
	・直径 1.3cm 以上 3.9cm 以下のもの	軽度
その他	<ul style="list-style-type: none"> <li>・製品の使用性に影響を与えるもの（26 箇所以上のレールダスト、0.7cm 以下の整形の欠陥又は同様の小さな傷）</li> <li>・歯、耳、唇、腎臓、肝臓又は肝臓の一部</li> </ul>	中度
	<ul style="list-style-type: none"> <li>・製品の使用性には影響を与えないが、製品の外観に影響を与えるもの（25 箇所以下のレールダスト、0.7cm 以下の整形の欠陥等）</li> </ul>	軽度
骨片	・製品の使用性に重大な影響を与えるもの	重度

## 第7 検証結果に基づく措置

(1) 各認定要綱に規定する指名検査員等による検証の結果、当該施設の SSOP 及び HACCP システム等が不適切と判断された場合に、衛生管理者に対し通知する文書（以下「指摘文書」という。）については、下記の事項が含まれることとする。

ア 検証日及び通知年月日

イ 検証者

ウ 衛生管理責任者（通知を受ける者）

- エ 衛生管理責任者の通知確認日
- オ 遵守事項違反の詳細
- カ 短期的な改善措置及び予防措置
- キ 長期的な改善措置及び予防措置
- ク 改善措置の検証者及び検証日

(2) 指摘文書の内容は、別紙様式1を参考にする等して分類し、違反の傾向を適切に把握した上で、施設に対する検証、指導等を行うこと。別紙様式1の分類については、以下のとおりとすること。なお、指摘文書の様式については、米国農務省食品安全検査局(FSIS)が発行するノンコンプライアンスレコードの様式(別紙様式2)を参考とすることが可能である。また、施設に対する検証、指導等を実施する上で、違反の傾向を適切に把握する必要があるため、遵守事項等の違反が確認された場合には、すべての違反について施設へ通知すること。

ア 製品又は製品に直接接触れる面に汚染が確認され、不衛生な状態であると判断した場合、「衛生管理(SSOP又はCCP)」の違反に分類すること。

イ 製品又は製品に直接接触れる面以外に汚染が確認され、不衛生な状態であると判断した場合、「施設」の違反に分類すること。

ウ 1件の事象であっても複数の違反が含まれている場合にあっては、それぞれの項目に分類すること。

## 第8 厚生労働省への報告

各認定要綱(「アルゼンチン向け輸出食肉の取扱要綱」を除く)に基づく都道府県又は保健所を設置する市(以下「都道府県等」という。)から厚生労働省への検査結果等の報告のうち、指名検査員による検証結果の報告については、別紙様式3を添付して報告を行うこと。なお、別紙様式3中、「指摘文書の発行件数」の計上方法については、以下のとおりとすること。

- (1) 作業前点検及び作業中点検において確認された違反は1枚にまとめて施設に通知することが可能であるが、厚生労働省へ報告する文書の発行件数は、作業前点検、作業中点検で各1件ずつ計上すること。
- (2) 1回の点検において、同一の分類項目に複数の違反が分類された場合にあっては、まとめて1件と計上すること。

### III-1 米国、カナダ、香港及びオーストラリアに輸出される食肉に係る残留物質等モニタリング実施要領

#### 1 目的

米国、カナダ、香港及びオーストラリアに輸出される食肉について、化学物質等の残留の実態等を把握し、問題がある場合は必要な措置を執る。

#### 2 対象

米国、カナダ、香港及びオーストラリアに輸出される食肉及びこれと同一の飼育条件（飼料、飼料添加物、使用する動物用医薬品、飼料作物に使用する農薬、給水等の飼育条件が同一）の獣畜群から生産された食肉、臓器等について、以下の物質等について分析する。

##### (1) 抗生物質

ペニシリン類、テトラサイクリン類、アミノグリコシド類、マクロライド類、クロラムフェニコール類等

##### (2) 合成抗菌剤

##### (3) サルファ剤

##### (4) 駆虫剤

##### (5) 重金属

##### (6) 農薬

有機塩素系、有機リン系、カーバメイト類、ピレスロイド類等

##### (7) 畜種（スピーシーズテスト）

#### 3 検体採取及び送付

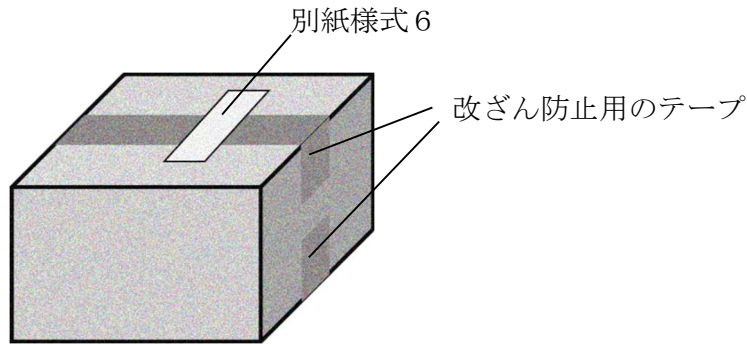
(1) 指名検査員が、対象となった個体について検体を部ごとに約 500 g 採取し、採取した部位を別々に二重のポリエチレン袋に入れる。

(2) 検査記録様式（別紙様式 4）の検査記録の検査員の記入欄に必須事項を記入し、ポリエチレン等の耐水性材質の袋に入れた後、当該検査記録を二重のポリエチレン袋の間に入れて封を閉じ、一連番号を記載し、署名をした検体封印シール（別紙様式 5）を用いて封印し、凍結保存する。検査記録の写しは食肉衛生検査所に保存する。

(3) 検体の送付の際には、検体の品質保持のため、断熱材を備えた厚手の段ボール箱を用い、十分な量の冷媒とともに検体を梱包する。なお、検体を  $-18^{\circ}\text{C}$  に保持できる輸送方法を用いる場合にあってはこの限りではない。梱包に当たっては、検体輸送時の検体のすり替え防止等の観点から、改ざん防止用のテープ（剥がした際に被着体にその痕跡が明確に残る性能を有するものをいう。）を使用し、さらにその上から必要事項を記入し署

名をした梱包封印シール（別紙様式6）を貼付する。発泡スチロール容器を使用する場合は、シールの粘着力が弱いと被着体に痕跡が残らないことがあるため、粘着力の強いテープを使用する。また、段ボール等、容器の下面も開封可能な場合は、下面にも改ざん防止用のテープを使用する。

（イメージ図）



- （４） 食肉衛生検査所は、検査結果が判明するまでの間、認定と畜場等を通じて検体採取した個体に由来する製品の保管・流通状況に関する情報を保持しておく。
- （５） 食肉衛生検査所は、検体の採取、搬送、保管、検査機関への発送等に係る取扱いを文書により定め、適切に記録を作成し保管する。

#### 4 検出時の対応等

- （１） 腎臓、肝臓又は脂肪から検出された場合（脂肪にあつては、併せて筋肉の採取を指示している場合に限る）
  - ア 基準値を下回る場合又は基準値が設定されていない場合、食品監視安全課は、過去の検出例等を勘案し、必要に応じて分析機関に対し同一個体から採取された筋肉の分析を指示する。
  - イ 基準値を超えた場合、食品監視安全課は、当該部位を不適合と判断するとともに、食肉衛生検査所を通じて認定と畜場等に対し関連製品の特定を指示の上、分析機関に対し同一個体から採取された筋肉の分析を指示する。
- （２） 筋肉又は脂肪から検出された場合（脂肪にあつては、（１）の場合を除く）
  - ア 基準値を下回る場合、食品監視安全課は、適合と判断し、食肉衛生検査所を通じて認定と畜場等にその旨を連絡する。
  - イ 基準値を超えた場合、食品監視安全課は、不適合と判断し、食肉衛生検査所を通じて認定と畜場等に対し関連製品の特定及び回収を指示するとともに、輸出先国又は地域に通報する。

ウ 基準値が設定されていない場合、食品監視安全課は、その検出値及び輸出先国又は地域の規制を勘案の上、必要に応じイの対応を行う。

(3) 不適合と判断された場合

ア 食品監視安全課は、食肉衛生検査所を通じて認定と畜場等に対し不適合事例に係る原因究明及び改善措置の報告を求め、輸出先国又は地域に報告する。

イ 食肉衛生検査所は、原因究明及び改善措置が講じられるまでの間、違反等を生じた生産者の獣畜から製造された製品に対する衛生証明書の発給を停止する。

5 その他

(1) 分析機関は、一般財団法人日本食品分析センターとする。

(2) 分析項目、採取部位等については、一定期間ごとに食品監視安全課より都道府県等衛生主管部局に連絡する。

(3) 分析試験報告書については、分析機関より都道府県等衛生主管部局及び認定と畜場等宛て送付する。分析試験報告書には、施設の名称、一連番号、受付番号、採取年月日、受付年月日、ロット番号、採取部位、検体の状態、シールの状態、分析項目、結果、定量下限、報告年月日を記載する。

## III-2 EU等に輸出される食肉に係る残留物質等モニタリング実施要領

### 1 目的

EU及びアルゼンチン（以下「EU等」という。）に輸出される食肉について、化学物質等の残留の実態等を把握し、問題がある場合は必要な措置をとる。

### 2 対象

EU等向け認定と畜場において生産された食肉、臓器等について、以下の物質等について分析する。

(1) EUで使用が禁止されている薬理活性物質及び未承認の薬理活性物質（以下「A物質」という。）

① ホルモン作用及び甲状腺機能亢進作用を有する物質並びにβ-作動薬

A1(a) スチルベン類

A1(b) 抗甲状腺薬

A1(c) ステロイド類

A1(d) ゼラノール誘導体 (resorcylic acid lactones)

A1(e) β-作動薬

② Regulation (EU) 37/2010 Annex Table2 に掲げられた禁止物質

A2(a) クロラムフェニコール

A2(b) ニトロフラン類

A2(c) ニトロイミダゾール類

A2(d) その他の物質

③ Regulation (EU) 37/2010 Annex Table1 に掲げられていない物質又は Regulation (EU) 1831/2003 にてEU等で飼料への使用が許可されていない物質

A3(b) Regulation (EU) 1107/2009 で定義される植物防疫剤及び Regulation (EU) 528/2012 で定義される殺生物剤

A3(c) 抗菌性物質

A3(d) 抗コクシジウム剤、抗ヒストモナス剤及びその他の駆虫剤

(2) EUで承認されている薬理活性物質（以下「B物質」という。）

B1(a) 抗菌性物質

B1(b) 殺虫剤、抗真菌薬、駆虫剤、その他の抗寄生虫剤

B1(d) 非ステロイド抗炎症薬、コルチコステロイド、グルココルチコイド

B2 抗コクシジウム剤及び抗ヒストモナス剤

(3) 農薬

・有機塩素系農薬

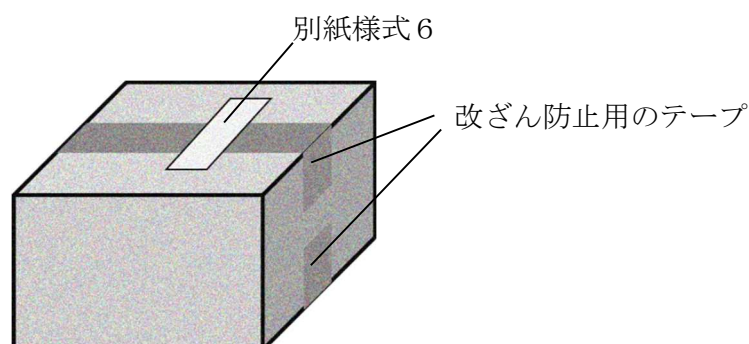
- ・有機リン系農薬
  - ・カーバメート系及びピレスロイド系農薬
- (4) 汚染物質
- ・ハロゲン系難分解性有機汚染物質 (PCB を含む)
  - ・重金属等

### 3 検体採取及び送付

- (1) 指名検査員が、対象となった個体について、食肉等（筋肉、肝臓、腎臓、脂肪及び腎脂肪）の場合は、検体毎に約 500 g 採取し、採取した部位を別々に二重のポリエチレン袋に入れる。尿の場合は、検体毎に約 150ml 採取し、50ml 容のポリエチレン製遠心管 5 本に 30ml ずつ小分けする。各遠心管はパラフィルム等でシーリングし、二重のポリエチレン袋に入れる。
- (2) 検査記録様式（別紙様式 4）の検査記録の検査員の記入欄に必須事項を記入し、ポリエチレン等の耐水性材質の袋に入れた後、当該検査記録を二重のポリエチレン袋の間に入れて封を閉じ、一連番号を記載し、署名をした検体封印シール（別紙様式 5）を用いて封印し、凍結保存する。尿検体の入った遠心管については、漏れ防止のため、立てた状態で凍結する。検査記録の写しは食肉衛生検査所に保存する。
- (3) 検体の送付の際には、検体の品質保持のため、断熱材を備えた厚手の段ボール箱を用い、十分な量の冷媒とともに検体を梱包すること。なお、検体を $-18^{\circ}\text{C}$ に保持できる輸送方法を用いる場合にあってはこの限りではない。ただし、尿検体については、容易に解凍されるため、十分な量の冷媒とともに送付することが望ましい。梱包に当たっては、検体輸送時の検体のすり替え防止等の観点から、改ざん防止用のテープ（剥がした際に被着体にその痕跡が明確に残る性能を有するものをいう。）を使用し、さらにその上から必要事項を記入し署名をした梱包封印シール（別紙様式 6）を貼付する。発泡スチロール容器を使用する場合は、シールの粘着力が弱いと被着体に痕跡が残らないことがあるため、粘着力の強いテープを使用する。また、段ボール等、容器の下面も開封可能な場合は、下面にも改ざん防止用のテープを使用する。



(イメージ図)



- (4) 食肉衛生検査所は、検査結果が判明するまでの間、認定と畜場等を通じて検体採取した個体に由来する製品の保管・流通状況に関する情報を保持しておく。
- (5) 生体に添付されている投薬記録等を踏まえ、動物用医薬品等の残留が疑われる動物については、食肉衛生検査所は当該動物について、他の動物グループと分離して、と畜する等必要な措置を指示するとともに、必要なサンプリングを行うこと。

#### 4 検出時の対応等

分析機関は、分析の結果、残留物質等の検出を認めた場合にあっては、その検出値の如何によらず速やかに食品監視安全課に報告する。食品監視安全課は、食品衛生法及びE U等の基準値への適否等を確認の上、以下により対応する。

##### (1) A物質が検出された場合

ア 食品監視安全課は、不適合と判断し、認定と畜場等を管轄する都道府県等を通じて認定と畜場等に対し検出を認めた検体の動物並びに由来する農場の特定及び当該動物に係る同一ロット品のE U等への輸出の有無の確認を指示する。同一ロット品がE U等へ輸出されていた場合は、食品監視安全課は、都道府県等を通じて認定と畜場等に対し同一ロット品の回収を指示するとともに、E U等の当局に通報する。

イ 食品監視安全課は、検査結果及び検査の内容の詳細情報を確認する。

ウ 都道府県等は以下の調査を実施するとともに、検出原因が判明した場合には、必要な措置をとり、食品監視安全課へ報告する。

- ① 産地又は出荷元となる農場における当該物質の検出原因を特定するための調査
- ② 産地又は出荷元となる農場の動物及びその他のE U等向けの農場の動物からサンプリングを行い、関係するA物質が関与している範囲の特

定

③ 必要に応じて、関係するA物質及び製品の製造、保管、輸送、投与又は販売の各工程を特定するための調査

④ その他必要な調査

エ 都道府県等は、ウの調査が完了し、食品監視安全課へ報告するまでの間、違反等を生じた認定と畜場等において処理された食肉等に対する衛生証明書の発給を停止する。

(2) B物質、農薬及び汚染物質が検出された場合

ア 基準値を下回る場合、食品監視安全課は、適合と判断し、都道府県等を通じて認定と畜場等にその旨を連絡する。

イ 腎臓又は肝臓で基準値を超えた場合、食品監視安全課は、当該部位を不適合と判断し、過去の検出例等を勘案し、必要に応じて都道府県等を通じて認定と畜場等に対し同一個体の他の可食部位の検査を指示する。

ウ 筋肉又は脂肪で基準値を超えた場合、食品監視安全課は、不適合と判断する。

エ 基準値が設定されていない場合、食品監視安全課は、その検出値及びEU等の規制を勘案の上、必要に応じてイ又はウの対応を行う。

(3) (2) で不適合と判断された場合

ア 食品監視安全課は、検出を認めた検体の動物及び由来する農場の特定及び当該動物に係る同一ロット品のEU等への輸出の有無の確認を指示する。同一ロット品がEU等へ輸出されていた場合は、食品監視安全課は、都道府県等を通じて認定と畜場等に対し同一ロット品の回収を指示するとともに、EU等当局に通報する。

イ 都道府県等は、以下の調査を実施する。

①産地又は出荷元となる農場における当該物質の検出原因を特定するための調査

②必要に応じて、産地又は出荷元となる農場の動物及びその他のEU等向けの農場の動物からサンプリングを行い、関係するB物質が関与している範囲の特定

ウ 都道府県等は、原因究明及び改善措置が講じられるまでの間、違反等を生じた生産者の獣畜から製造された食肉等に対する衛生証明書の発給を停止する。

5 その他

(1) 分析機関は、一般財団法人日本食品分析センターとする。

(2) 分析項目、採取部位等については、一定期間毎に食品監視安全課より都道府県等衛生主管部局に連絡する。

- (3) 分析試験報告書については、分析機関より都道府県等衛生主管部局及び認定と畜場等あて送付する。分析試験報告書には、施設の名称、一連番号、受付番号、採取年月日、受付年月日、ロット番号、採取部位、検体の状態、シールの状態、分析項目、結果、定量下限、報告年月日を記載すること。
- (4) 食品監視安全課は、分析結果及び不適合が確認された場合は、その原因及び改善措置について、毎年EU当局へ報告する。

## IV 指名検査員の検査等業務に係るパフォーマンス評価実施要領

### 1 目的

I～III に定める指名検査員の検査等の業務について、個々の検査員がこれらを適正に実施していることの評価（パフォーマンス評価）を定期的に行い、必要に応じて検査員に対する指導・研修を行う。

### 2 評価方法

#### (1) 評価者及び被評価者

ア 評価者は、食肉衛生検査所長等又は保健所長等が指名する者とする。

イ 被評価者は、I～III に定める業務を行う指名検査員とする。

#### (2) 評価の項目、方法及び区分

評価者は、各被評価者に対し、次のアの各項目について、イのいずれかの方法又はその組合せによって、ウの区分により、年間一回以上評価を行う。

##### ア 評価項目

(ア) と畜検査

(イ) 一般衛生管理の検証

(ウ) HACCP 方式による衛生管理の検証

(エ) とさつ・解体処理の検証

(オ) 人道的な獣畜の取り扱い及びとさつの検証

(カ) 製品再検査

(キ) 残留物質モニタリング

(ク) 衛生証明書

(ケ) その他

##### イ 評価方法

(ア) R (レビュー) : 業務記録の確認

(イ) D (ディスカッション) : 検査員との面談

(ウ) O (オブザベーション) : 業務状況の観察

##### ウ 評価区分

(ア) A (優良) : 必要水準よりも質の高い業務を達成

(イ) B (適正) : 必要水準を満たす業務を達成

(ウ) C (不適正) : 指導・研修等による是正が必要

### 3 その他

#### (1) 「不適正」の評価への対応

評価者は、(2) のアのいずれかの項目において「不適正」と評価した

場合は、当該被評価者に対し必要な指導・研修を行い、再度評価を行うこと。

(2) 評価結果の記録・保管

評価者は、表4の評価記録書に評価の結果や指導・研修の内容等を記録し、被評価者毎に研修等の受講記録と併せて保管すること。

表3 指名検査員の検査等業務に係るパフォーマンス評価記録書

指名検査員 氏名		所属 役職	
-------------	--	----------	--

評価区分	評価方法
A(優良):必要水準よりも質の高い業務を達成 B(適正):必要水準を満たす業務を達成 C(不適正):指導・研修等による是正が必要	R(レビュー):業務記録の確認 D(ディスカッション):検査員との面談 O(オブザーベーション):業務状況の観察

業務内容	評価	評価方法			所見
		R	D	O	
1. と畜検査					
(1) 生体検査					
評価年月日:		評価者:		再評価年月日:	
再評価者:					
・検査の方法					
・異常等を認めた場合の対応					
(2) とさつ後検査					
評価年月日:		評価者:		再評価年月日:	
再評価者:					
・頭部検査					
・内臓検査					
・枝肉検査					
・異常等を認めた場合の対応					
2. 一般衛生管理の検証					
評価年月日:		評価者:		再評価年月日:	
再評価者:					
・作業前点検					
・作業中点検					
・異常等を認めた場合の対応					
3. HACCP方式による衛生管理の検証					
評価年月日:		評価者:		再評価年月日:	
再評価者:					
・SSOP					
・HACCP計画					
・大腸菌検査					
・サルモネラ検査					
・異常等を認めた場合の対応					
4. とさつ・解体処理の検証					
評価年月日:		評価者:		再評価年月日:	
再評価者:					
・生体受け入れ及びけい留時					
・とさつ・解体時					

業務内容	評価	評価方法			所見
		R	D	O	
・異常等を認めた場合の対応					
5. 人道的な獣畜の取り扱い及びとさつの検証					
評価年月日：                      評価者：                      再評価年月日：                      再評価者：					
・生体受け入れ及びけい留時					
・とさつ時					
・異常等を認めた場合の対応					
6. 製品再検査					
評価年月日：                      評価者：                      再評価年月日：                      再評価者：					
・官能検査					
・異常等を認めた場合の対応					
7. 残留物質モニタリング					
評価年月日：                      評価者：                      再評価年月日：                      再評価者：					
・検体採取・送付					
・異常等を認めた場合の対応					
8. 衛生証明書					
評価年月日：                      評価者：                      再評価年月日：                      再評価者：					
・荷口確認					
・証明書発行					
・異常等を認めた場合の対応					
9. その他					
評価年月日：                      評価者：                      再評価年月日：                      再評価者：					
・問題等発生時の管理職員への報告					
・他の検査員との連携					
・施設側とのコミュニケーション					

「異常等を認めた場合の対応」には、その場での対処、施設側への指示、記録の作成等が含まれる。

指導・研修の記録 (実施日、指導・研修内容等)

総合的な評価・所見
評価年月日：                      評価者：

## V STEC 検査の検体採取及び検証

### 1 検体の採取

#### (1) 検体採取の対象製品

食肉処理施設において分割の際に生じる冷蔵トリミング肉から検体を採取する。

#### (2) 検体採取の準備

ア 指名検査員は、検体採取日の前日（又は、2日前）に、施設に対し、検体採取を実施すること及び検体を採取する理由（例えば、通常の検証試験、または STEC 陽性結果を受けたフォローアップサンプリングである旨）について事前通知を行う。

イ 指名検査員が STEC 検査の検体を採取して陰性結果が得られるまで、施設は検体採取ロットを保管する、また管理する義務があることを施設へ通知する。

ウ 指名検査員は、施設に対し、検体採取ロットを定義する施設の根拠が米国向け輸出食肉の取扱要綱別添 3 の第 3 の 6（1）イに基づいているか確認する。検体採取ロットの施設の定義または裏付けについて指名検査員が疑問を持つ場合は、管轄する地方厚生局へ相談する。

#### (3) 検体採取の頻度

ア 検体採取の頻度については、カット施設における 1 日の平均の製品製造量を踏まえ、以下の表 4 の頻度で実施する。

表 4 指名検査員の検体採取頻度

カット肉の製造量（/日）	検体採取頻度（/月）
> 272,400kg	4回まで
113,500kg～272,400kg	4回まで
22,700kg～113,500kg	3回まで
2,724kg～22,700kg	2回まで
1,362kg～2,724kg	2回まで
454kg～1,362kg	2回まで
< 454kg	1回まで

イ 表 4 の頻度において、検体採取当日に製造される対象となる製品の各ロットから、1 検体を N60 検体採取法により採取する。

#### (4) 検体採取の手順

ア 指名検査員は、無作為抽出法を使用して、日付、シフト及び時間を無作為に選択し、検体採取ロットを決定する。



- イ 検体採取は N60 サンプルング法を用いて行う。N60 サンプルング法は、トリミング肉の外表面から 60 枚の薄片を採取するものである。各検体の薄片はおおよそ長さ 8cm×幅 3cm、厚さ 0.3cm とすることが望ましい。重要な点は、牛枝肉の表面が、不適切な食肉処理工程により汚染されている場合があるため、薄片を採取することである。外表面の薄片を採取することで、検体採取する表面積が最大となるため、病原微生物が存在すれば、それらを発見する可能性が大きくなる。
- ウ 検体採取の際は、1 つのトリミング肉から複数の検体を採取しないこと。また、ある程度の肉質が検体に含まれるように注意する。検体の大部分が脂肪を含む場合、脂肪が検査結果に影響を与えるおそれがある。
- エ 検体を採取する場合、Whirl-Pak®バッグ又は同等品を 2 枚使用するものとする。2 枚の Whirl-Pak®バッグ又は同等品にそれぞれ 30 片ずつ入れる。
- オ 製造ロットが 5 容器より多い場合、無作為に 5 つの容器を選択するものとする。
- カ 施設の特定の製造ロットが 5 容器以下の場合、各容器から採取する検体片の数は、表 5 を踏まえて決定する。

表 5 各容器から採取する検体片の数

各特定ロットの容器数	各容器から採取する検体片の数
5	12 片
4	15 片
3	20 片
2	30 片
1	60 片

- キ 施設が N60 サンプルング法により検体採取するには小さすぎる規模のトリミング肉のみを製造している場合は、指名検査員は 2 枚の Whirl-Pak®バッグ又は同等品の各充填ラインを満たすのに十分な量の検体を採取する。
- ク 検体は 0～10℃の温度で保管し、検査室に送る。
- ケ 指名検査員は施設に対し、検査結果が判明するまでの間、検体を採取したロットに由来する製品の保管・流通状況に関する情報を保持するよう指示する。

## 2 検査結果の取扱

### (1) 陰性の検査結果

指名検査員は、陰性の検査結果について、直ちに施設へ通知する。

(2) 陽性の検査結果

陽性の結果が確定した場合、検体を採取したロットは STEC に汚染されているものと判断される。指名検査員は、検査結果を厚生労働省及び管轄の地方厚生局に報告するとともに、以下の手順を実行する。

ア 検体を採取したロットに由来する製品が輸出されないよう施設へ指示する。さらに、実際に輸出されなかったことを確認する。

イ 施設に対し、他の製品ロットへの影響についての調査、HACCP 及び SSOP の検証並びに改善措置を実施することを指示する。

ウ 陽性ロットに係る解体手順、SSOP、別紙 1 に基づく HACCP システムの検証を行うとともに、別紙 2 のトレースバックを行い、施設が確認した他の製品への影響を検証する。

エ 下記 3 に示すフォローアップサンプリングを実施する。

3 フォローアップサンプリング

フォローアップサンプリングの目的は、施設の手順が、STEC に効果的に対応しているか判断するために行われる。手順については以下のとおり。

(1) 指名検査員は、陽性結果を得た後、できるだけ早急にフォローアップサンプリングを実施する。

(2) 施設が製造するトリミング肉から、連続して 1 検体/ロットを N60 サンプリング法により採取する。1 日に複数ロットが出現する場合は、それぞれのロットから 1 検体ずつ採取して差し支えない。検査結果が判明するまでの間、対象の製品ロットの取扱は、上記 1 (4) ケを参照とする。

(3) 連続して 8 回又は 16 回の陰性結果を受け取るまで、フォローアップサンプリングを継続する。

カット肉の製造量が 1000 ポンド (約 454kg) 未満/日 : 8 連続

カット肉の製造量が 1000 ポンド (約 454kg) 以上/日 : 16 連続

(4) フォローアップサンプリングで、陽性結果が確認された場合、上記 2 の (2) の措置を取るとともに、結果の評価を行い、さらなる措置の必要性について判断する。

4 検証結果

上記 2 (2) ウ及び 3 の検証の結果、SSOP 及び HACCP システム等が不適切と判断された場合は、その内容を文書により衛生管理責任者に通知する。衛生管理責任者は、その改善措置を文書により回答する。

別紙 1 HACCP 検証 (P)

	内容	
手順 1	製品のタイプと、製造方法を 確認する	製品リストを見直す。
手順 2	モニタリング要件の検証	施設が、微生物制御管理措置を CCP として採用している場合、施設が記 述通りにその手順を実施しているこ とを確認する。
手順 3	検証要件の検証	施設が STEC 検査を実施している場 合、以下を確認する。 ・施設の従業員の検体採取を観察 し、検体採取手順を記述通りに実 施しているかどうか確認する。(例 えば、枝肉の内部から検体採取を 行っていないか等) ・検査結果を確認し、陽性結果に対 し、適切な改善措置をとっている ことを検証する。
手順 4	記録要件の検証	検体採取の記録を点検、施設が定め られた頻度、検体数を採取している かどうか検証する。
手順 5	改善措置要件の検証	指名検査員による STEC 陽性結果を踏 まえ、施設が改善措置をとっている ことを検証する。
(手順 6)	(出荷前点検要件の検証)	(外部倉庫などからの輸出が該当す ると考えられ、日本は該当なし)
手順 7	遵守事項等違反状況の確 認	過去の指導文書を確認し、施設の食 品安全システムの適合性を検討す る。施設が、検体採取した製品の管 理を行っていない、陽性結果に対 してしかるべき改善措置をとらない等 の場合は、米国向け輸出要綱別添 3 第 4 の 6 に基づき、文書により通知 する。

## 別紙2 トレースバック調査について

### 1 目的

トレースバックの目的は、他の製品ロットが、微生物学的に独立性を持っているかどうかを判断するために行われる。HACCP システムの崩壊がないか、他の製品ロットで影響を受けるものがないかどうか、検証を行う。

### 2 調査方法

以下の点について情報を収集し、他の製品への影響を判断する。

- (1) 陽性検査結果のロットを特定し（陽性検体のカット室での製造日及び由来する製品の特定）、陽性ロットの範囲の根拠を確認する。
- (2) 陽性ロットについてと畜場における処理期間中に、衛生的な解体処理が行われたか、何らかの懸念材料はなかったかについて、記録等から確認する。
- (3) 陽性ロットの製造期間中に、他の製品ロットとの交差汚染が発生していないという証拠について、ゼロトレランス、衛生的な解体処理、SSOP、HACCP の記録等から確認する。
- (4) 陽性ロットの製造期間中、病原体を減少させる介入措置が適用されているか、適用されている場合、その介入措置が適切に実施されているかについて確認する。
- (5) 陽性ロットの製造期間中の施設の STEC 検査、大腸菌検査または他の指標細菌検査プログラムの結果を確認する。
- (6) 1 日、50,000 ポンド (22,700kg) 以上のトリム肉を製造すると畜場及び食肉処理施設においては、指名検査員は、施設の STEC 検査の結果から、以下の状態が発生していないかどうか、検証する。

#### ア 局所的 HEP

同一原材料を含有する生産ロットの 10 検体のうち、3 検体以上で STEC 陽性結果が確認された場合。同じ原材料を含む製品は陽性の可能性があると考えられ、施設に対して、手順の見直しや手順の徹底等汚染の拡大を防止する措置を指導するとともに、確実に STEC 陰性の製品だけが流通するよう適切な措置を行う。

#### イ システム的 HEP

同一原材料を含有する生産ロットの 30 検体のうち、7 検体以上で STEC 陽性結果が確認された場合。施設に対して、プライムカット等の検体からの検体採取を行う、食品接触表面の STEC の検査を行うことを指導する。食品接触表面より STEC が検出された場合は、その表面に接触した製品はすべて STEC に汚染されているものと判断される。

## (別紙様式1) 遵守事項違反の分類

## (Ⅱの第7 関係)

衛生管理	SSOP	<input type="checkbox"/> モニタリング <input type="checkbox"/> 改善措置 <input type="checkbox"/> 記録 <input type="checkbox"/> 実施 <input type="checkbox"/> その他
	CCP	<input type="checkbox"/> モニタリング <input type="checkbox"/> 改善措置 <input type="checkbox"/> 記録 <input type="checkbox"/> 検証 <input type="checkbox"/> その他
製品		<input type="checkbox"/> 表示 <input type="checkbox"/> その他
施設		<input type="checkbox"/> 照明 <input type="checkbox"/> 構造設備 <input type="checkbox"/> 施設周囲 <input type="checkbox"/> その他
微生物検査		<input type="checkbox"/> 検査方法（微生物検査名： ） <input type="checkbox"/> その他
動物の人道的取扱い		(米国、カナダ、香港、オーストラリア及びアルゼンチン向け) <input type="checkbox"/> 記録 <input type="checkbox"/> 実施 <input type="checkbox"/> その他 (EU向け) <input type="checkbox"/> 記録 <input type="checkbox"/> 実施 <input type="checkbox"/> その他

**FSIS Directive 5400.5  
Attachment 3**

U.S. DEPARTMENT OF AGRICULTURE FOOD SAFETY AND INSPECTION SERVICE <b>NONCOMPLIANCE RECORD</b>		1. DATE	2. RECORD NO.	3. ESTABLISHMENT NO.	
4. TO (Name and Title)					
5. PERSONNEL NOTIFIED					
6. RELEVANT REGULATION(S)					
7. RELEVANT SECTION/PAGE OF ESTABLISHMENT PROCEDURE/PLAN →   HACCP   SOP   OTHER					
8. ISP CODE					
<b>9. NONCOMPLIANCE CLASSIFICATION INDICATORS</b>					
PLANT PROCESS	A. <input type="checkbox"/> SSOP	<input type="checkbox"/> Monitoring	<input type="checkbox"/> Corrective Action	<input type="checkbox"/> Recordkeeping	<input type="checkbox"/> Implementation
	B. <input type="checkbox"/> HACCP	<input type="checkbox"/> Monitoring	<input type="checkbox"/> Corrective Action	<input type="checkbox"/> Recordkeeping	<input type="checkbox"/> Plant Verification
C. <input type="checkbox"/> Product		<input type="checkbox"/> Economic	<input type="checkbox"/> Misbranding	<input type="checkbox"/> Protocol	
D. <input type="checkbox"/> Facility		<input type="checkbox"/> Lighting	<input type="checkbox"/> Structural	<input type="checkbox"/> Outside Premises	<input type="checkbox"/> Product Based
E. <input type="checkbox"/> E. COLI		<input type="checkbox"/> Other			
10. DESCRIPTION OF NONCOMPLIANCE:					
SAMPLE COPY					
11. SIGNATURE OF INSPECTION PROGRAM EMPLOYEE					
<i>You are hereby advised of your right to appeal this decision as delineated by 306.5 and/or 381.35 of 9 CFR.</i>					
12. PLANT MANAGEMENT RESPONSE: (immediate action(s)):					
13. Plant Management Response (further planned action(s)):					
<i>This document serves as written notification that your failure to comply with regulatory requirement(s), which could result in additional regulatory and administrative action.</i>					
14. SIGNATURE OF PLANT MANAGEMENT				15. DATE	
16. VERIFICATION SIGNATURE OF INSPECTION PROGRAM EMPLOYEE				17. DATE	
FSIS FORM 5400-4 (9/97)				INSPECTOR COPY	

(別紙様式3) (Ⅱの第8関係)

指名検査員の検証の概要 ( 月分)

認定施設	認定番号	食肉検査所
1. 指摘文書の発行件数		
衛生管理	SSOP	モニタリング 件
		改善措置 件
		記録 件
		実施 件
		その他 件
	CCP	モニタリング 件
		改善措置 件
		記録 件
		検証 件
		その他 件
製品	表示 件	
	その他 件	
施設	照明 件	
	構造設備 件	
	施設周囲 件	
	その他 件	
微生物検査	検査方法 件	
	その他 件	
動物の人的取扱い (EU向けにあっては認定要綱別添 5)	記録 件	
	実施 件	
	その他 件	
2. 認定要綱別添3の第4の4 (EU向けを除く) に基づく違反の詳細		
3. 認定要綱別添3の第4の5 (EU向けにあっては認定要綱別添3の第5の4) に基づく検証の結果		
オンライン検査員	検査頭数	頭
	糞便及び消化管内容物	頭
オフライン検査員	検査頭数	頭
	糞便及び消化管内容物	頭
4. その他 (製品再検査や輸出先国の輸入検査で不合格となった貨物の概要)		

## 別紙様式 4 (検査記録様式)

### 輸出牛肉残留物質検査記録

一連番号 \_\_\_\_\_

#### 1 指名検査員記入欄

施設の名称	採取年月日	年	月	日			
ロット番号	採取部位	筋肉	肝臓	腎臓	脂肪	尿	腎臓脂肪
分析項目							
送付年月日	年	月	日	送付手段			
指名検査員署名							

\* 検体の発送日と到着日の間は最長でも 3 日になるよう調整すること

#### 分析機関記入欄

検体の状態 冷凍 冷蔵 解凍 腐敗 その他( )						
シールの状態 良好 不良( )						
受理 廃棄	受付年月日	年	月	日	検体重量	g
備考						



別紙様式 5 (検体封印シール様式)

<u>一連番号</u> _____	<u>検体採取者(指名検査員)</u>  <u>署名</u> _____
----------------------	--

2.5cm×10cm

別紙様式 6 (梱包封印シール様式)

施設の名称	
採取年月日	年 月 日
送付年月日	年 月 日
(梱包者) 指名検査員署名	
(送付者) 署名	

6cm×13cm